


技術を街へ、未来へ

環境に配慮し、自然エネルギーを利用した
屋外LED照明灯

太陽光発電 LED照明灯

 電波時計搭載

照度コントロール

点灯時刻制御



標準電波送信所



・環境にやさしく
クリーンな照明

・ロングライフ
・運用コスト低減

・高機能
コントロールユニット

太陽光発電LED照明灯

特徴

環境にやさしく、クリーンな照明

- 発電の際に排出されるCO₂排出を抑制することによる地球環境への貢献とエネルギー資源(太陽光)の有効活用を行います。
- 環境に有害な物質(水銀など)を含まない、LEDを使用しています。
- LEDは紫外線が少なく、昆虫飛来による被害が軽減されます。

インシヤル・ランニングコストの低減(ロングライフ)

- 商用電源の配線工事および毎月の電気料金が不要です。
- 球切れ交換などによるメンテナンスを軽減できます。
- LED灯具および蓄電池の期待寿命は10年と長寿命です。

発電量計測機能搭載

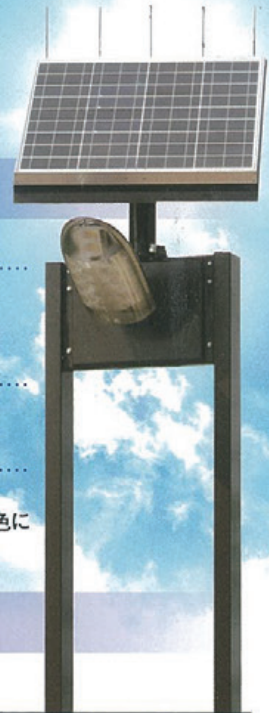
- 現在値、1日分、1ヶ月分の太陽電池発電量を計測します。(パソコンによるデータ取得が可能です。)

電波時計搭載・高性能設計

- 電波時計による通常点灯、エコ点灯、早朝点灯の設定が可能です。

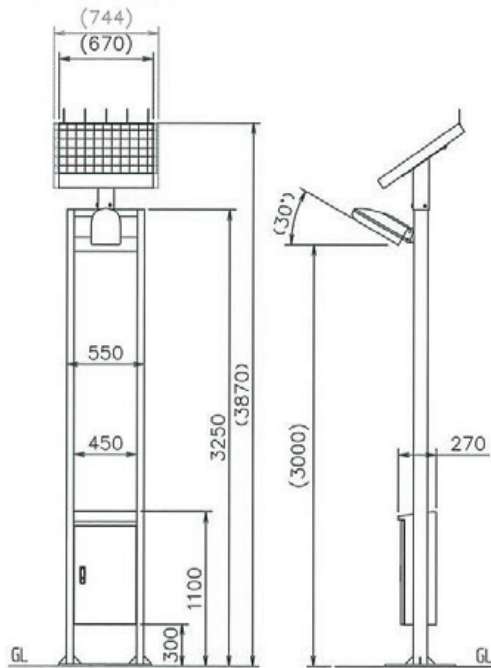
オプション

- 人感センサーによる点灯が可能です。
- 標準(鋼板)以外の材質(ステンレス、アルミ)、溶融亜鉛メッキ、塗装色についてはご要望に対応できます。

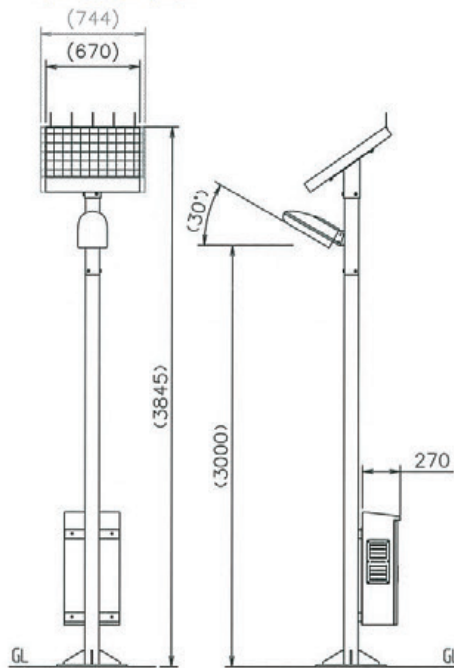


仕様 外形図(図面イメージ)

アーチタイプ



ポールタイプ



アーチタイプ

項目	仕様	
太陽電池容量	50W	70W
蓄電池容量	69Ah*	108Ah*
LED灯具	12W	18W
ポール形状	角ポール、ベースプレート付	
点灯時間	6時間	
連続不日照	7日間	

ポールタイプ

項目	仕様	
太陽電池容量	50W	70W
蓄電池容量	69Ah*	108Ah*
LED灯具	12W	18W
ポール形状	丸ポール、ベースプレート付	
点灯時間	6時間	
連続不日照	7日間	

*制御盤内に実装

サービス内容

「通信・監視・制御・電源」技術を核として、多様化するお客様ニーズにマッチしたシステムのコンサルティングから製造・施工・保守まで、最適なトータルソリューションを提供いたします。



技術を街へ、未来へ ニシム電子工業株式会社

〒812-8539 福岡市博多区美野島1-2-1 TEL (092)482-4702 FAX (092)482-2484
<http://www.nishimu.co.jp/>

■拠点 東京支店 TEL(03)5818-2841 佐賀支店 TEL(0952)33-0246 宮崎支店 TEL(0985)25-1671
 大阪支店 TEL(06)6392-5288 長崎支店 TEL(095)870-0246 鹿児島支店 TEL(099)252-6929
 広島営業所 TEL(082)222-2722 大分支店 TEL(097)534-4660 玄海事業所 TEL(0955)52-6654
 福岡支店 TEL(092)716-0246 熊本支店 TEL(096)385-0246 川内事業所 TEL(0996)27-3066
 北九州支店 TEL(093)531-3211



ISO9001:2015 認証取得
 ISO14001:2015 認証取得
 佐賀工場



ISO/IEC27001:2013
 カスタマサポート
 センター

お問い合わせは